

VITAWORK®



VITAWORK® DAS BESTE ARBEITSLICHT.

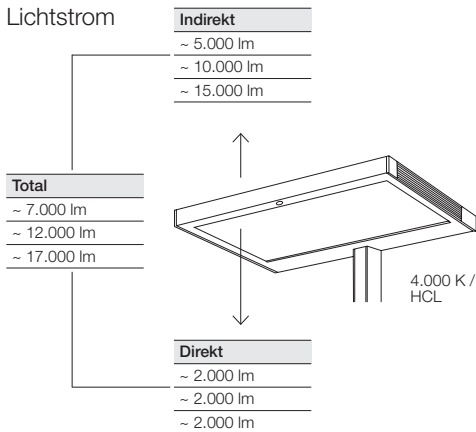
Design passend für jede Raumarchitektur.

Mit dem Fokus auf Lichtqualität verzichtet das Erscheinungsbild bewusst auf überflüssige Elemente. Die klaren Linien fügen sich in jede Raumumgebung ein und werten diese auf. Alle verwendeten Materialien unterstreichen den hohen Qualitätsanspruch und sind recyclebar.

Zusätzlich zum umfassenden Standard-sortiment sind individuelle Projektanpassungen möglich.



Lichtstrom



Gleichmäßiges Licht für jede Raumgröße.

VITAWORK® ist je nach Raumgröße mit drei verschiedenen Lichtströmen erhältlich. 4.000 Kelvin Farbtemperatur liefert bei Farbwiedergabe $R_a > 80$ optimales Arbeitslicht. Die Kombination aus direkter und indirekter Beleuchtung sorgt für einen natürlichen Lichteindruck und ein aufgeräumtes Deckenbild.



Modernste LEDs liefern über ein Lichtpanel entweder eine asymmetrische oder symmetrische Lichtverteilung. VITAWORK® ist für die Norm- & ASR-Konforme Ausleuchtung größerer und tiefer Büroräume geeignet.

Bei der Entwicklung wurde besonderer Wert auf die Energieeffizienz gelegt (ca. 135 lm/W).

Eine Variante mit biologischer Lichtwirkung (2.700–6.500 K) ergänzt das Sortiment.





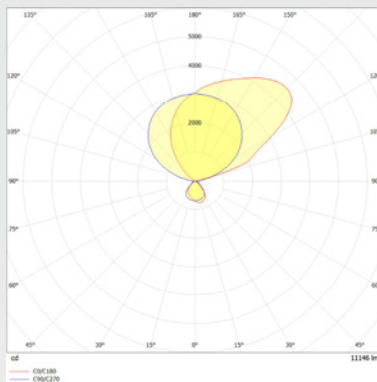


VISUELLER KOMFORT

Gutes Sehen dank individueller Einstellung von Direkt- und Indirektanteil

- Direkt-/Indirekt strahlend für einen natürlichen Lichteindruck und ein aufgeräumtes Deckenbild
- Beleuchtung einzelner Bereiche und verschiedener Aufgabenstellungen in einem Design
 - 7.000 lumen:** Open Space
 - 12.000 lumen:** Büros mit Einzel- und Doppelarbeitsplätzen (ca. 16qm)
 - 17.000 lumen:** Große Räume, Rohbetondecken, spezielle Anforderungen
- Optimal für höhenverstellbare Tische geeignet
- Automatische Steuerung mittels Lichtstärke- und Präsenzsensoren

Lichtverteilung



DIN EN 12464-1 | ASR 3.4

Stand August 2018

Aktuelle technische Daten entnehmen Sie bitte unserer Homepage. Alle Leuchten sind mit asymmetrischer und symmetrischer Lichtverteilung erhältlich.



BEDIENUNG UND SENSORIK

Anspruchsvolle Technik einfach nutzbar.

Das Herzstück aller LUCTRA® Leuchten ist die patentierte VITACORE® Elektronik. Diese liefert beste Lichtqualität und ist spielend leicht zu bedienen.

VITAWORK® ist mit einem angenehm-zurückhaltend gestalteten Touchpanel ausgestattet. Neben der Ein- und Ausschaltfunktion kann sowohl das direkte als auch indirekte Licht stufenlos gedimmt werden. Darüber hinaus wird die Stehleuchte auf Wunsch über einen Präsenz- und Lichtstärkesensor gesteuert.



ÜBER LUCTRA®

LUCTRA® hat es sich zur Aufgabe gemacht, das beste Arbeitslicht zu liefern: innovativ, inspirierend, zuverlässig, nachhaltig. Licht, das nicht einfach nur hell ist, sondern auch zufriedener macht, weniger erschöpft und vielleicht auch ein bisschen erfolgreicher.

Das funktioniert, da LUCTRA® die richtigen Impulse für jede Situation setzt – ganz nach dem Geschmack des Nutzers.

Die biologische Wirksamkeit des Lichts der LUCTRA® Arbeitsplatzleuchten ist durch eine klinische Studie nachgewiesen.

Alle LUCTRA® Leuchten werden in Deutschland entwickelt und handmontiert.

Erfahren Sie mehr über unsere Unterstützung im Projekt, weitere Produkte und unser Team unter www.luctra.eu.



Made in
Germany

